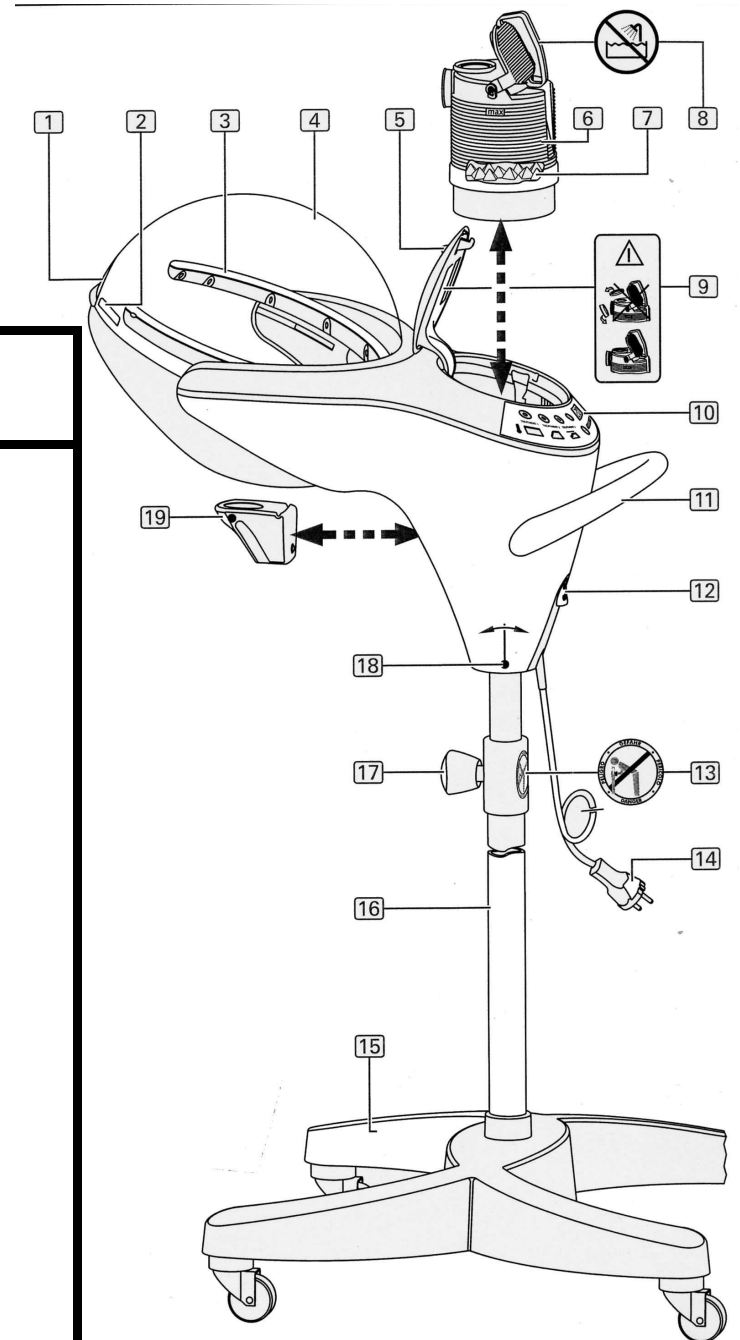


L'appareil à vapeur

N°	Nomenclature	Rôle
-1	-	-
-2	-	-
-3	-	-
-4	-	-
-5	-	-
-6	-	-
-7	-	-
-8	-	-
-9	-	-
-10	-	-
-11	-	-
-12	-	-
-13	-	-
-14	-	-
-15	-	-
-16	-	-
-17	-	-
-18	-	-
-19	-	-



Dénomination :

But :

-
-
-
-

Principe de fonctionnement :

Cause de dysfonctionnement :

Règles de sécurité :

Pendant l'utilisation	Au cours de l'entretien

